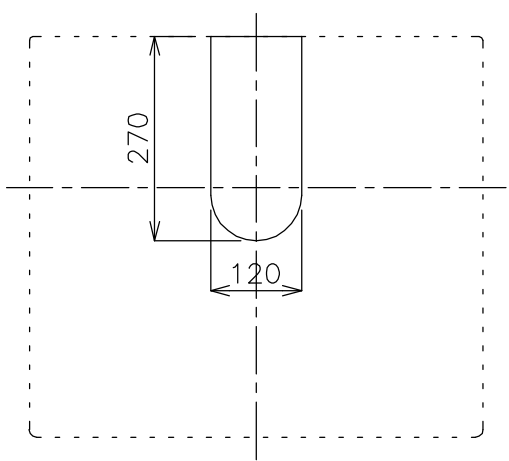
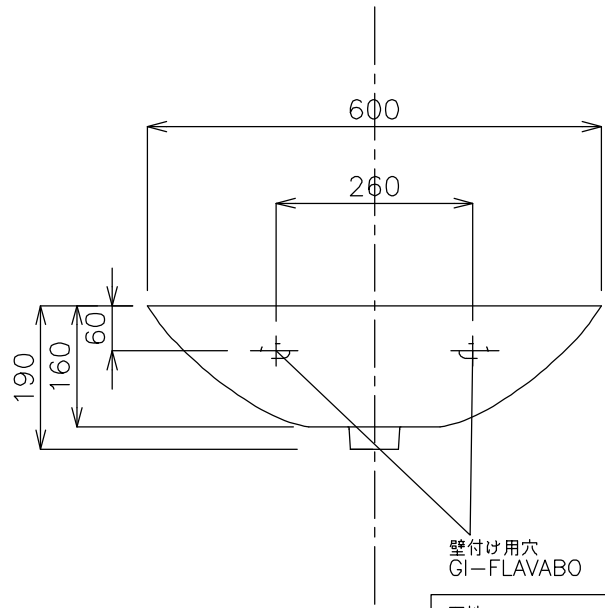


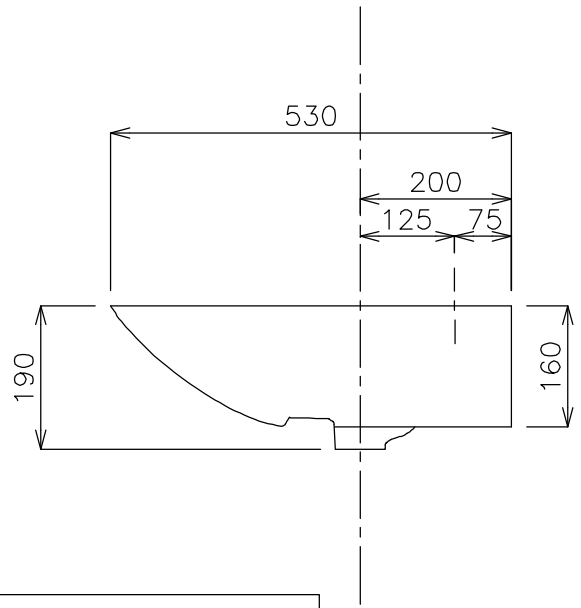
平面図



カウンター開口寸法



立面図


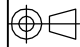


側面図

壁付け用穴  
GI-FLAVABO

下地  
(壁取り付け箇所には商品本体を支えられるだけの強度を持たせて下さい)  
焼成誤差により取り付け穴の位置は一定ではございません。  
取り付け位置は必ず現物を合わせによるスミ出しを行って下さい。

タイプ：置き型（壁付け）  
オーバーフロー：有  
重さ：16.5Kg  
深さ：140mm  
蛇口穴：1ヶ所  
背面化粧なし  
プリパンチ穴：2ヶ所  
焼成による寸法誤差が生じることがありますので予めご了承下さい。

	品番	GIW-02301F				単位	mm	
	名称	SAIL600				日付	SCALE	製図
					10.10.16	S=1:10	竹内	